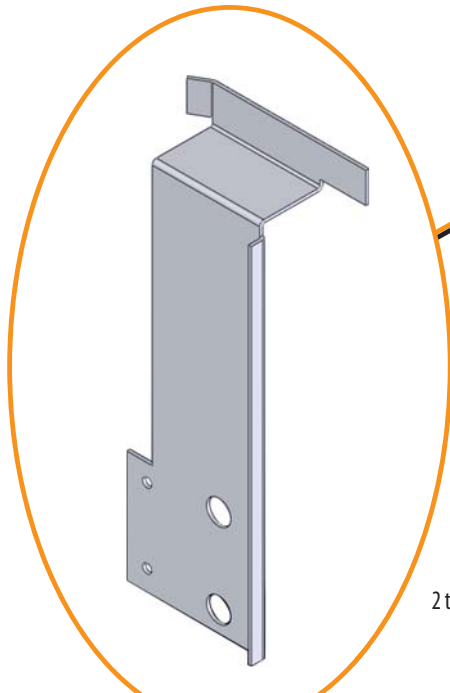
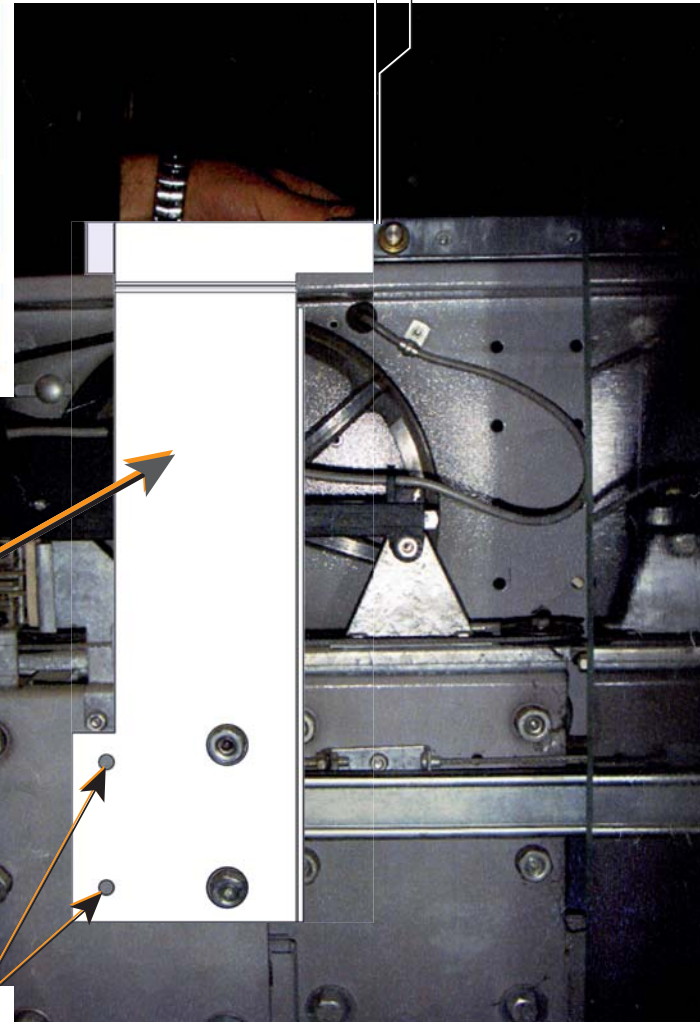


Taquet pour porte Fermator 4V OC (ancien modèle)

150 078

Laisser un jeu de 10 mm environ entre le pène du verrou et le bord du taquet

10 mm



2 trous Ø9 (Fixation)